

～モニターを設置した状態でも、アームBが固くて下に下がらない場合～



<<確認事項>>

1. モニター設置の確認

●クランプ部、アームA、アームBを組立てモニターを設置している。
※アームパーツのみ、モニターを取付けない状態の場合、

2. モニターの重量の確認

●100-LA018・025の対応モニターは2～10kgまで、100-LA024は0.5～5kgです。※1
※上下昇降は耐荷重内でないと正常に動作しません。

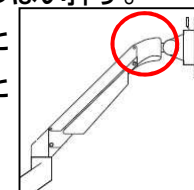
3. 調整部の確認

●高さ調節「保持力調整部」のネジ適切な固さに調整をしている。
※詳細は2枚目を



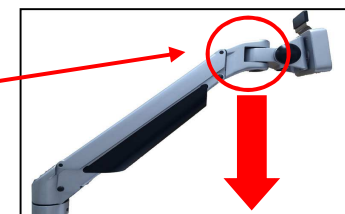
4. アーム昇降の確認

●左記を両手で力いっぱい押す。一度アームを下ろすとスムーズに下げることができます。



※1 ガス圧の力と、モニターの重さを吊り合わせて高さの調整を行なっています。

モニターを設置していない場合でも、力を掛けることでアームの上下は可能です。
上下昇降のみを確認する場合は、右記の赤い箇所を手で抑えて体重を掛けて下に下げて下さい。
※しかし、反発する力が強いので手で下げる場合は注意が必要です。



■YouTube動画

YouTube動画にてアームの上下昇降について、アップロードしてあります。そちらもご確認ください。

お悩み解決「モニターが固定できない」 <http://youtu.be/Jn5iKlqp66o>

お悩み解決「モニターが回転できない」 <http://youtu.be/EnHdl5kT2Aw>

※この手順で確認するのは、アームBの上下についてです。

その他の箇所の調整については、

同梱の取扱説明書内の3枚目【アーム各部の可動範囲、及び固さ調節方法】をご確認下さい。

YT-LA018取扱説明書 URL : http://direct.sanwa.co.jp/contents/torisetsu/100-LA018_torisetsu.pdf

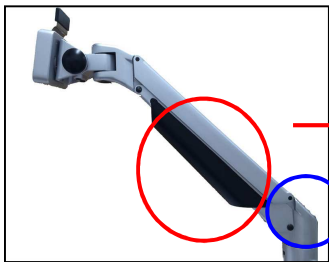
YT-LA024取扱説明書 URL : http://direct.sanwa.co.jp/contents/torisetsu/100-LA024_m.pdf

YT-LA025取扱説明書 URL : http://direct.sanwa.co.jp/contents/torisetsu/100-LA025_m.pdf

YT-LA018/024/025のアームB内部について

■保持力調整ネジを調整した場合、アームBの内側で状態を確認することができます。

■アームB全体



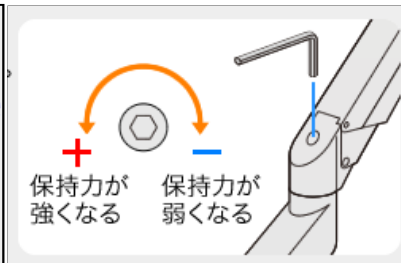
■アームB内側



●アームB背面部

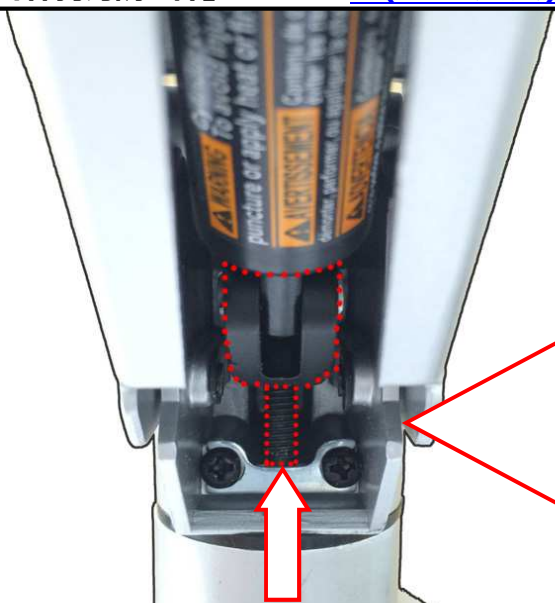


保持力調整ネジ



+ 保持力が強くなる
- 保持力が弱くなる

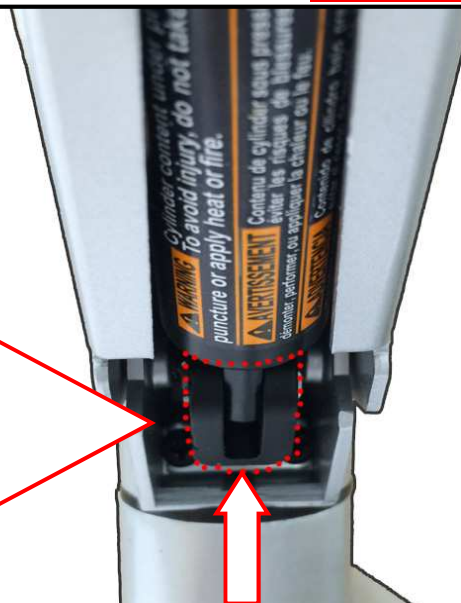
■高さ調節「保持力調整部」のネジを- (マイナス) に全て回している場



背面の調整部分を” - (マイナス) ”側に
いっぱい回すとアームBの内側部分の

上記のようにしている場合は、保持力（ガス圧）が弱くなっています。
重いモニター・ディスプレイを設置すると、重さで下に下がってしまいます。
軽いモニター・ディスプレイを設置するのに適しています。

■高さ調節「保持力調整部」のネジを+ (プラス) に全て回している場合



背面の調整部分を” + (プラス) ”側に
いっぱい回すとアームBの内側部分の

上記のようにしている場合は、保持力（ガス圧）が強くなっています。
重いモニター・ディスプレイの設置に適しています。
軽いモニター・ディスプレイを設置すると、力を掛けないと下ならず、
下げても、アームBの反発力が高いので、モニターが勝手に上がることがあります。

※拡大図
ケーブルカバーを外した図