

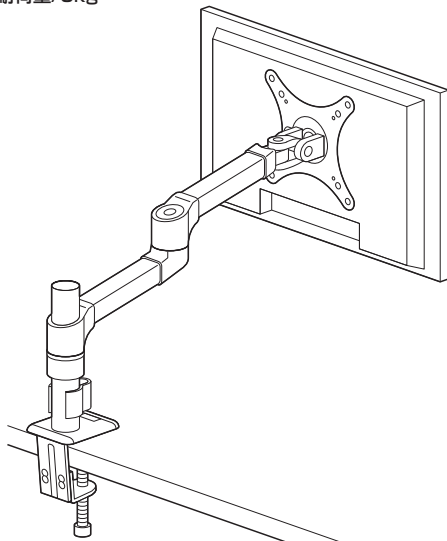
水平多関節アーム (EEX-LA001) 組立説明書

この度は、弊社製品をお買求めいただきましてありがとうございました。
このモニターアームは組立式になっておりますので、下記の要領で組立ててください。
パッキングケースの中には、下記の部品が入っています。

<用意していただくもの>
手袋 (組立時のケガ等を防ぐために必ず着用してください)
プラスドライバー、毛布

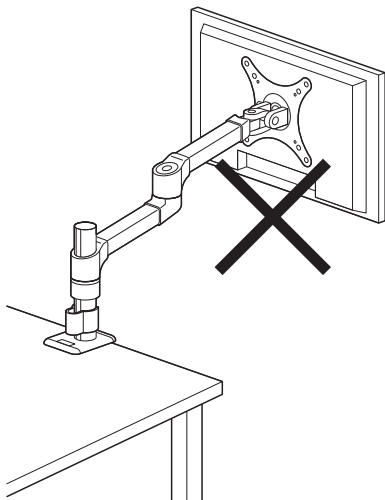
完成図

耐荷重/9kg

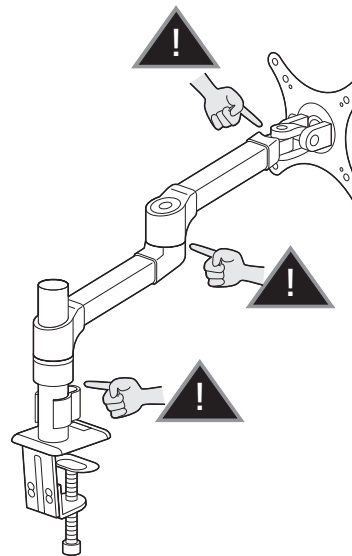


使用上のご注意

落下する恐れがあるので、天板の外にディスプレイが出る状態での使用はさけてください。



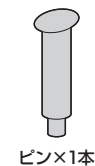
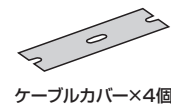
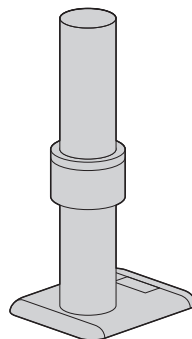
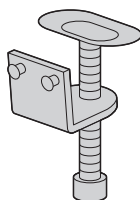
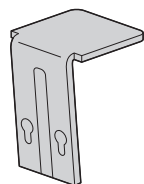
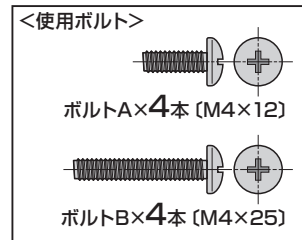
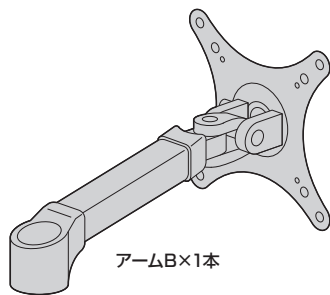
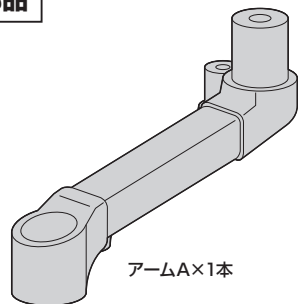
可動部分で指などはをさまない様に注意してください。



- 9kgを超える機器は取付けないでください。
- アーム部に物を置かないでください。
- 本製品を取付けた机を移動させないでください。
- 本製品を振動のある場所に設置しないでください。
- 用途以外で使用しないでください。
- 部品が外れたままで使用しないでください。
- ボルト・ネジ類がゆるんだまま使用しないでください。
- 本製品を分解・修理・加工・改造はしないでください。
- 本製品に強い振動や衝撃、無理な力を与えないでください。
- 本製品を高温・多湿となる場所や、ほこりや静電気、油煙の多い場所で使用・保管しないでください。
- 本製品を水などの液体で濡らさないでください。また、濡れた手で触れないでください。
- お子様には本製品や付属品を触れさせないでください。
- 本製品のお手入れをする場合には、ベンジンやシンナーなどの揮発性有機溶剤が含まれているものは使用しないでください。
- 本製品の故障、またはその使用によって生じた事故や直接、間接の損害については弊社はその責を負わないものとします。あらかじめご了承ください。

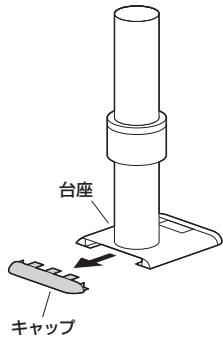
以上の点に注意して取扱ってください。

組立て部品

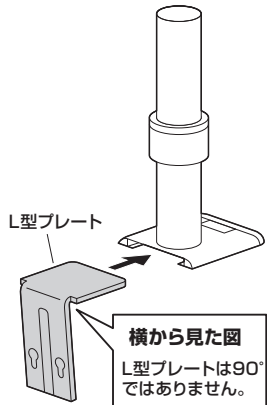


1. 台座にL型プレートを取付けます。

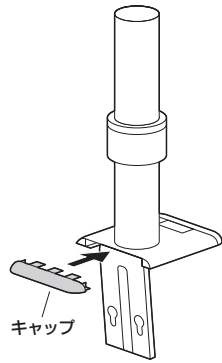
①台座からキャップを取外します。



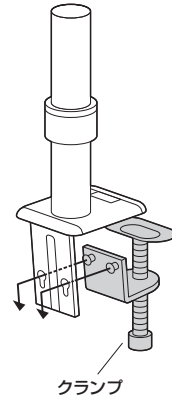
②L型プレートを差し込みます。



③再びキャップを取付けます。

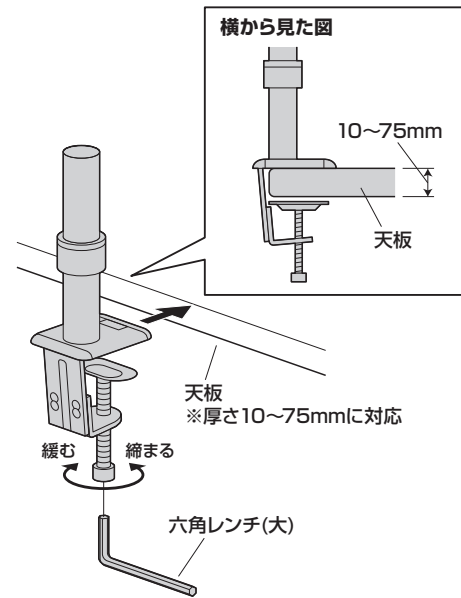


2.L型プレートにクランプを取付けます。

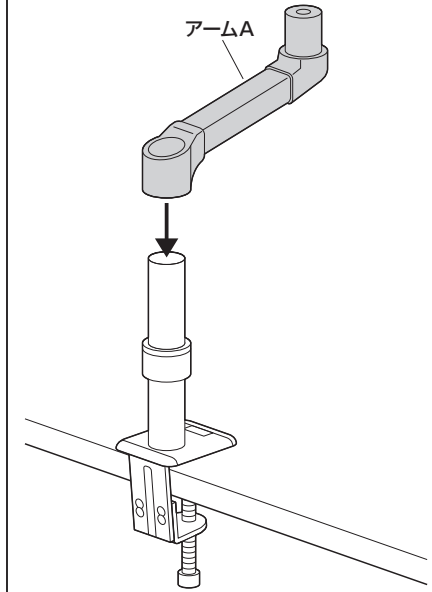


3. 天板にクランプを取付けます。

※取付け可能な天板の厚さは 10~75mm



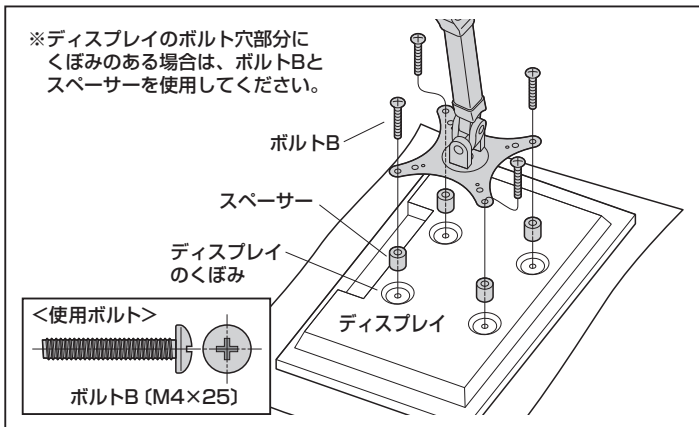
4. 台座にアーム A を取付けます。



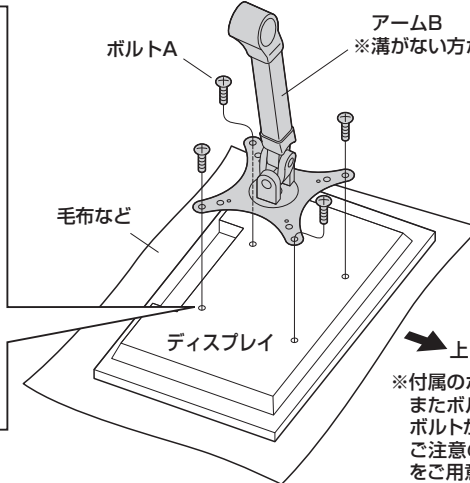
5. アーム B をディスプレイの裏面に取付けます。

※取付け可能なディスプレイの重量は 9kg までです。9kg を超えるディスプレイは絶対に取付けしないでください。

※ディスプレイのボルト穴部分にくぼみのある場合は、ボルトBとスペーサーを使用してください。

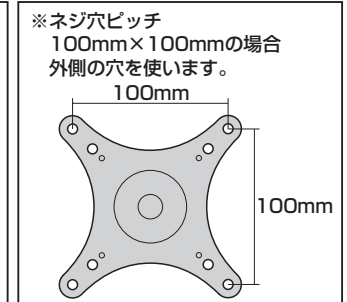
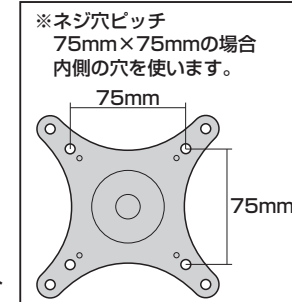
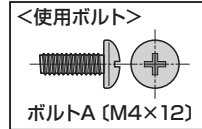


アームB ※溝がない方が上です。



<注意>
毛布などを下に敷き、ディスプレイへの傷や破損に十分ご注意ください。

<注意>
ディスプレイに付属しているスタンド類は取外してください。スタンド類の取外し方法はディスプレイの取扱説明書をご参照ください。

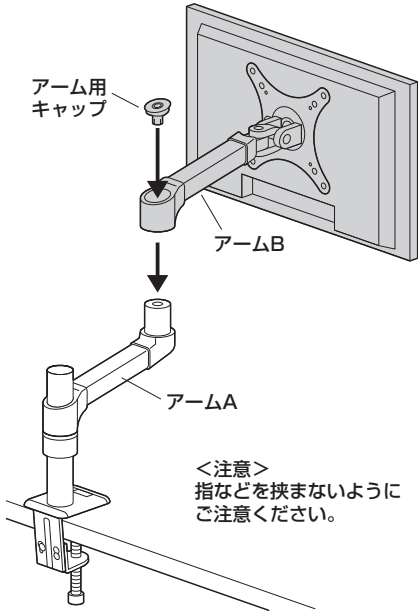


※付属のボルトが最後まで締まらない、またボルトが少ししか回っていないなど、ボルトが合わない場合は、強度に十分ご注意ください。市販の適切なサイズのボルトをご用意ください。

<注意>
ボルトが長すぎるとディスプレイを破損する場合があります。また、ボルトが短すぎるとディスプレイがしっかりと固定できず脱落する恐れがあります。取付けに適したボルトの長さは各ディスプレイによって異なります。必ずディスプレイの取扱説明や、メーカーへの問い合わせなどでご確認の上、取付けるボルトの長さを決めてください。

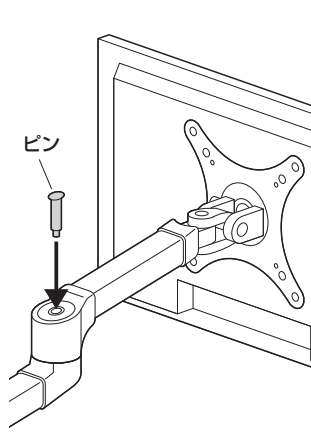
6. アーム A にアーム B を取付けます。

①アームAにアームBとアーム用キャップを差し込みます。



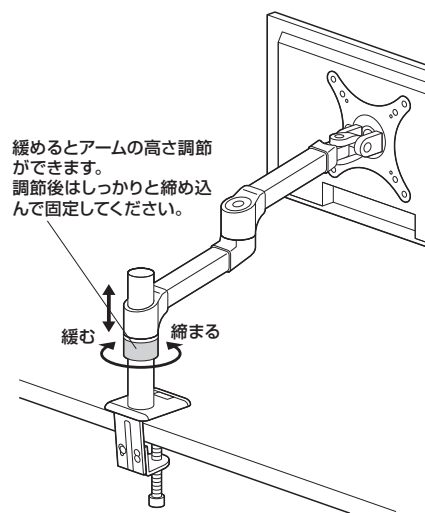
<注意>
指などを挟まないように
ご注意ください。

②ピンを差し込んで固定します。

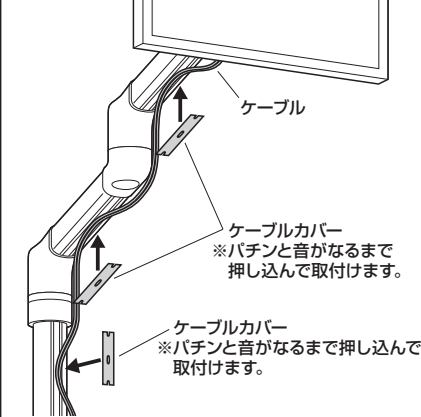


7. ケーブルカバーとケーブルクリップを取付けて完成です。

①アームの高さを調節します。

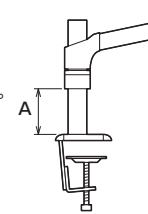


②ディスプレイのケーブルをケーブルカバーとめめます。

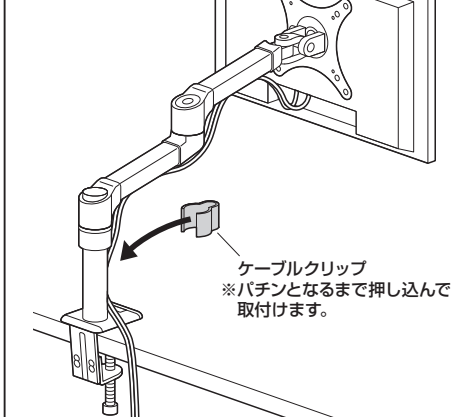


横から見た図

Aの寸法が95mm以下の場合は台座にケーブルカバーを取付ける必要はありません。

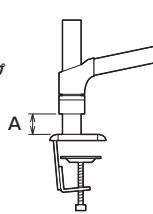


③ケーブルクリップを取付けます。

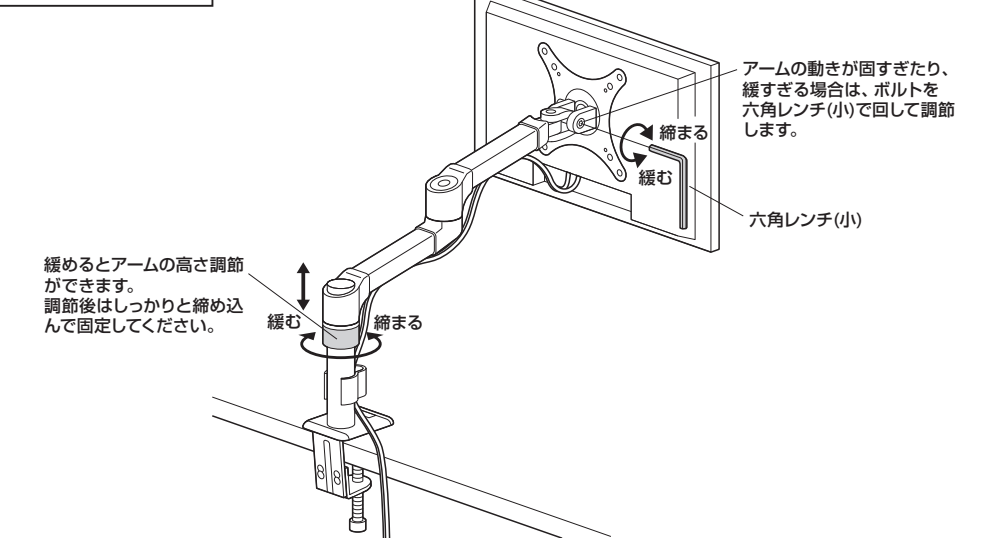


横から見た図

Aの寸法が40mm以下の場合は台座にケーブルクリップを取付ける必要はありません。



各部の調節方法



製品に関するお問い合わせ

製品の品質管理には細心の注意を払っていますが、万一、不都合な点や製品に関するお問い合わせなどございましたら、お問い合わせの販売店までお気軽にご相談ください。

BE/AD/TTD98c

取扱説明書は大切に保管してください。

この製品を第三者に貸し出すときは、この説明書も共に貸し出し、よく読んでから使用するようご指導ください。